

TRÓJNIK SYMETRYCZNY – TG

Opis:

Trójnik symetryczny posiada na końcach ramki z profili a oprócz tego jest usztywniony przez poprzeczne falowanie blachy. Trójnik symetryczny charakteryzuje się stałą wysokością. Trójnik pozwala na prowadzenie ciągu wentylacyjnego z odgałęzieniem prowadzonym pod kątem 90°.

Charakterystyka:

Obmiar: DIN 18379

Rodzaj blachy: ocynkowana

Sposób łączenia: zamek blacharski, zgrzew

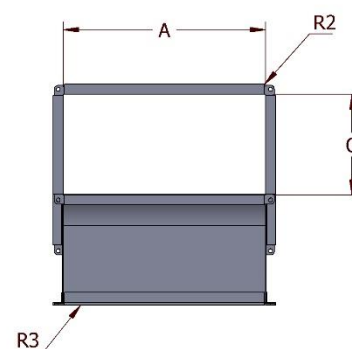
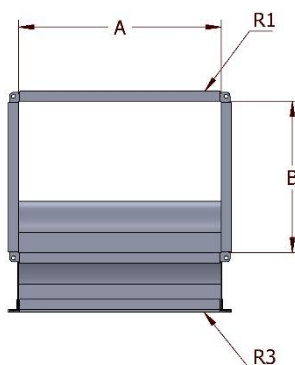
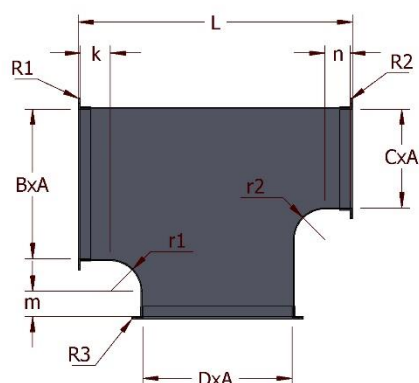
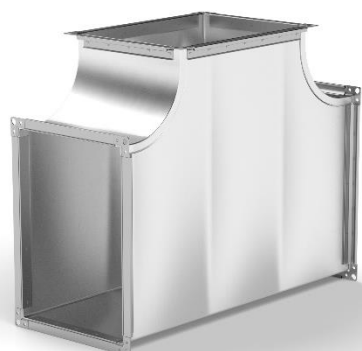
Wykonanie standardowe: $k = 30\text{mm}$, $m = 30\text{mm}$, $n = 30\text{mm}$,

$r1 = 120\text{mm}$, $r2 = 120\text{mm}$

Zakończenia: P20, P20 LR, P30, P30 LR, Bosy koniec, wywinięcia

Standard szczelności: Klasa A, Klasa B, Klasa C

Usztywnienia: Występują w wyższych wymiarach



Przykładowe wymiary produkowanego detalu:

A (mm)	B (mm)	C (mm)	D (mm)	L (mm)	Powierzchnia (m ²)
200	300	300	400	700	1,00
300	500	300	600	900	1,71
400	400	400	700	1000	1,93
600	200	300	500	800	1,77
600	600	300	500	800	2,25
800	800	600	600	900	3,30