

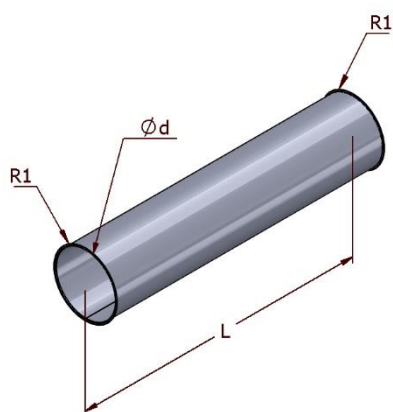
TRANSMISSION SYSTEM – KANAŁ – QS-K

Opis:

Kanały Transmission System produkowane są w średnicach od 160 do 600 mm. Poszczególne elementy łączone są za pomocą klamr zaciskowych. Co ułatwia i przyspiesza montaż na obiekcie. Transmission System przeznaczony jest do układów odpylających. Wykonane z blachy ocynkowanej.

Charakterystyka:

Rodzaj blachy: ocynkowana
Sposób łączenia: zamek blacharski, zgrzew
Wykonanie standardowe: L = 1000 mm



Wymiary produkowanego detalu:

$\varnothing d$ (mm)	L (mm)
160	1000
180	1000
200	1000
225	1000
250	1000
300	1000
315	1000
350	1000
400	1000
450	1000
500	1000
550	1000
600	1000